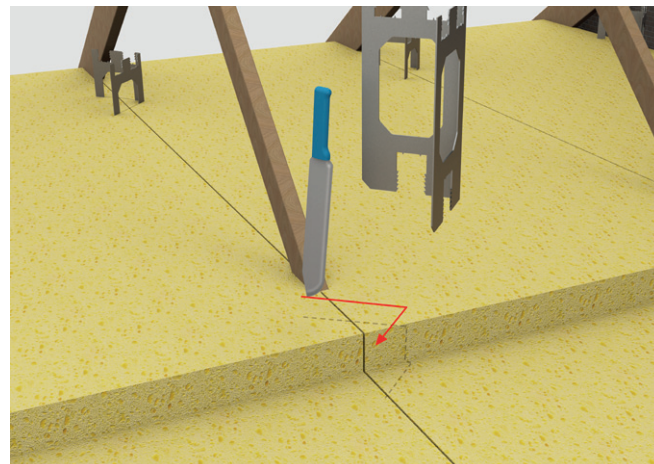
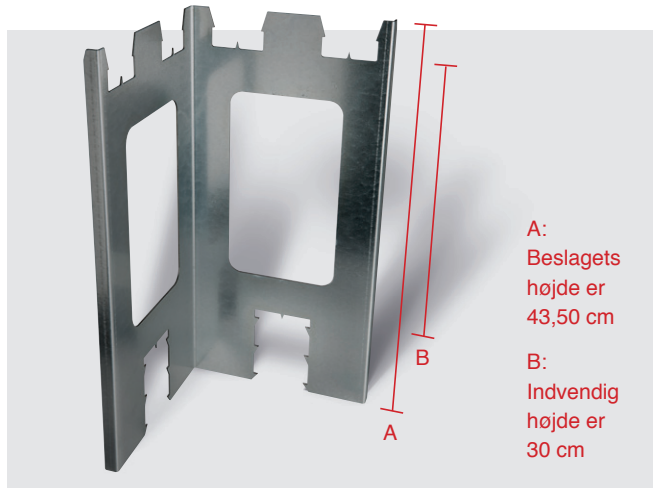


PL1 loftbeslag Monteringsvejledning



Brug isoleringskniv i isoleringsbatts/-ruller

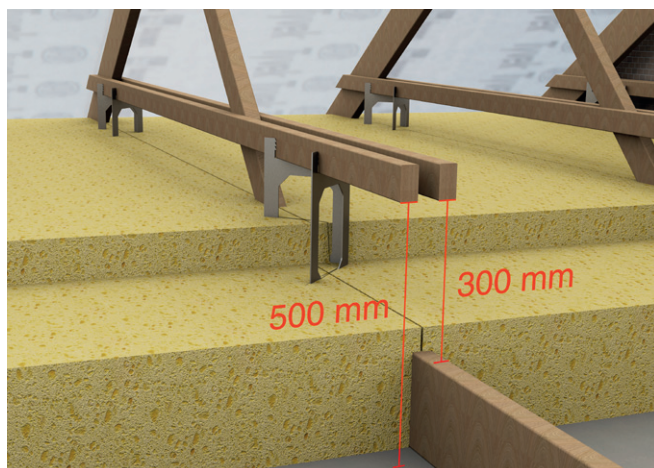
Beslaget

Beslaget passer til den mest gængse spærbredde – nemlig 45 mm. og højden på spærfoden skal være minimum 100 mm.

Beslaget er 43,50 cm højt med udskæring i bund til montering på spærfod.

Tænder i siden og tap i bunden af udskæring sikrer at beslaget sidder godt fast.

I toppen af beslaget er der 4 udskæringer til montering af vanger. Disse udskæringer passer til lægter – enten almindelige skillerumslægter eller T1-taglægter.



Kan favne op til 500 mm. isolering, afhængig af spærfodens dimension

Montering i isolering af måtter/bats

Hvis loftet er isoleret med måtter/bats af glasuld eller stenuld, skal der skæres for med en isoleringskniv. Pres beslaget let ned i isoleringen, hvor det skal sidde for at lave et aftryk du kan skære efter.

Inden du skærer er det en god idé at tjekke, at der ikke sidder kabler på enten toppen eller siden af spærret. Når du har skåret for, er du klar til at montere beslaget.

Tryk beslaget igennem isoleringsmaterialet og ned over spærfoden. Du kan evt. slutte af med at banke det let på plads med en hammer.

Montering i isolering af granulat

Er der isoleret et granulat skal du blot fritlægge spærret, hvor beslaget skal sidde og herefter presse beslaget ned over spærfoden. Slut med at skubbe isoleringsmaterialet omkring beslaget.

Scan koden med din smartphone og se vores instruktionsvideoer

enkel-montering.plusloft.dk



Afstand mellem beslag

Vi anbefaler, at afstanden mellem beslagene på et spær, der skal bruges til hylde er højst 2 meter. Det betyder, at du typisk kan nøjes med 2 beslag på hvert spær.

Jo større afstand. Jo kraftigere skal den anvendte vange være.

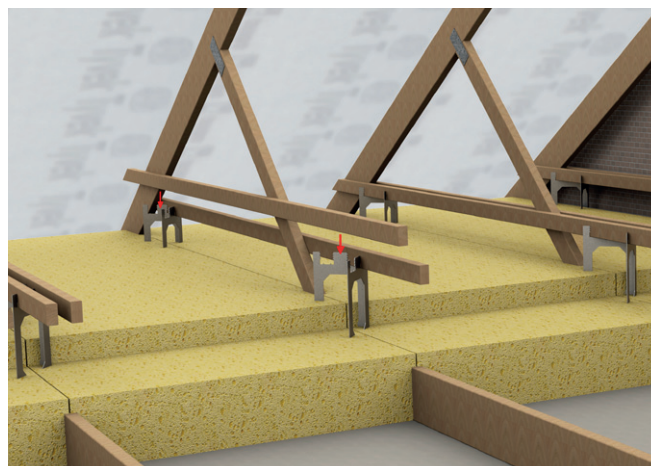
Anvendes beslaget til gangbro, skal du montere beslag på hvert spær.

Montering af vanger

Monter vangerne enten parallelt med eller vinkelret på spærerne. Hvad der er mest hensigtsmæssigt afhænger blandt andet af om der anvendes brædder eller plader til hylde.

Beslaget tættest ved gangbro kan både bære en vange til hylde monteret parallelt med spærret, og en vange til gangbro monteret vinkelret herpå.

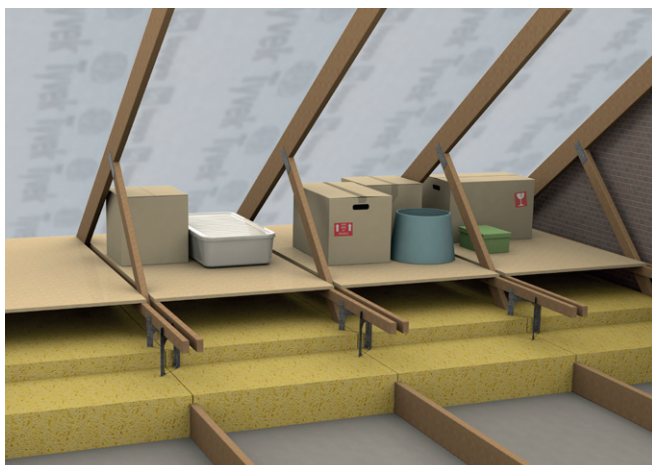
Monter vangerne ved blot at presse lægten ned i udskæringerne. Få det helt på plads ved hjælp af en hammer.



Parallelmontering af vange



Vinkelret montering af vange



Det færdige resultat

Montering af hylder

Hyderne kan være en plade eller for eksempel forskallingsbrædder. Når vangerne er monteret er det bare at lægge hylderne ovenpå og presse let fra oven.